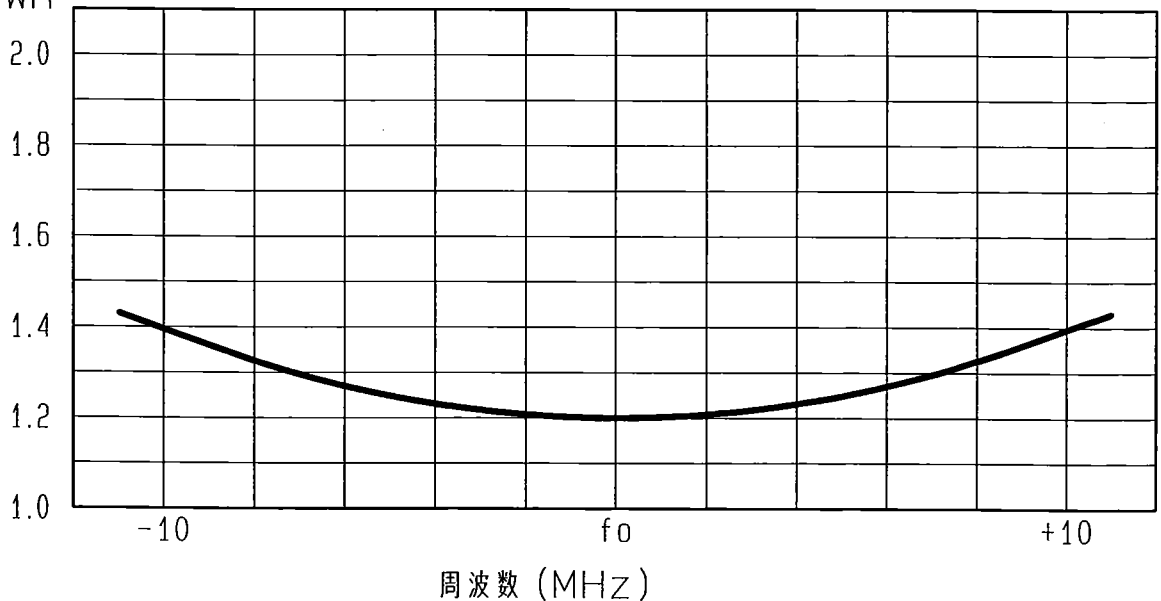


アンテナ仕様書

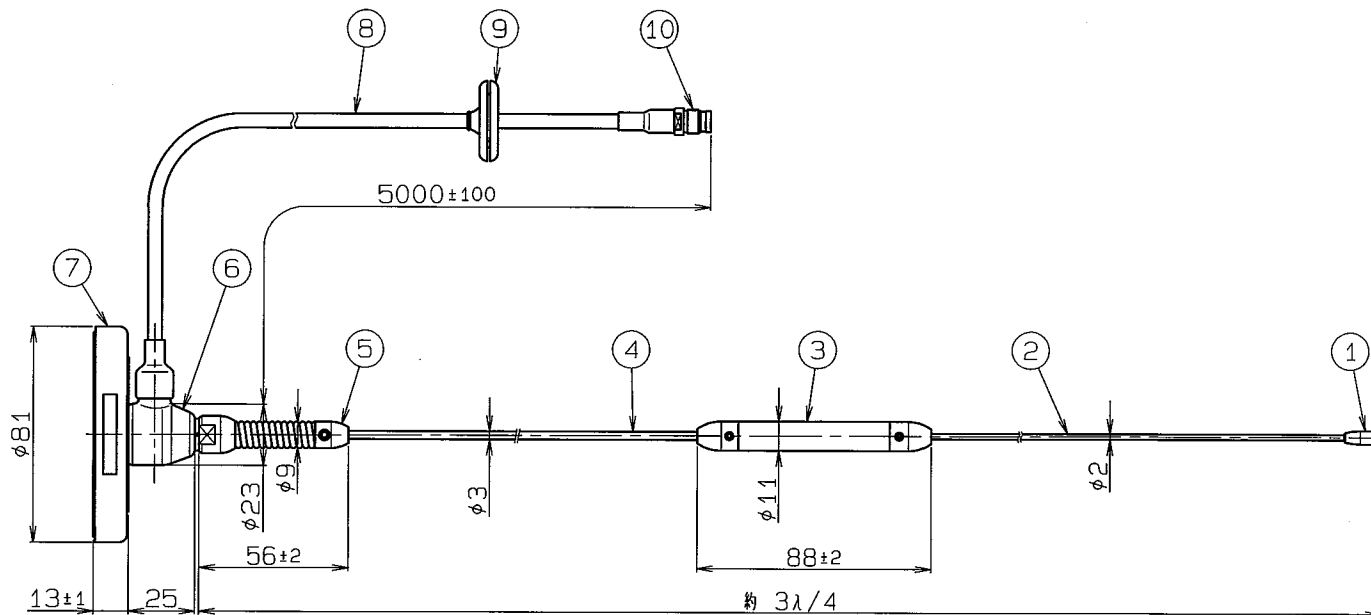
	仕様項目	仕様内容
1	型式	容量接地型 3λ/4 ホイップアンテナ
2	型名	HMG-450-3A-09
3	用途	移動局車載用
4	使用周波数	350~470MHz内の-指定周波数
5	入力インピーダンス	公称 50 Ω
6	VSWR	中心周波数にて1.5以下
7	絶対利得	公称 4.15dB
8	指向性	垂直偏波 水平面内公称無指向性
9	絶縁抵抗	給電点にて乾燥時 DC500Vにて500MΩ以上
10	耐電圧	給電点にて乾燥時 AC1000V1分間加え異常ないこと
11	給電部接続	アタッチメントコネクタ
12	給電ケーブル	3D-2V 5m
13	質量	約 0.6kg
14	取付方法	マグネット取付
15	取付場所	ルーフトップ
付属品 付属シール 1枚 取扱説明書 1部 コードホルダー 3個		

■ 周波数特性<例>

VSWR



型名 HMG-450-3A-09		図番 M4-B320-M01	
担当 小島 2011.6.21	検図 [印] 2011.6.21	承認 [印] 2011.6.21	日本アンテナ株式会社



ITEM	DESCRIPTION	QUANTITY	MATERIAL	TREATMENT	PART DRAWING NO.	備考
10	アタッチメントコネクタ	1				
9	グロメット	1	EPDM			黒色
8	3D-2V	1				黒色
7	マグネットカバーベース	1	AES			黒色
6	給電部	1	PP			黒色
5	スプリング	1	SUS			
4	下部エレメント	1	SUS			
3	位相器コイル部	1	AES			黒色
2	上部エレメント	1	SUS			
1	トップ	1	EPDM			黒色

RANGE	許容差の区分	COMMON TOLERANCE
≤ 10	±0.1	±0.2
≤ 25	±0.15	±0.3
≤ 50	±0.25	±0.5
≤ 100	±0.4	±0.8
≤ 250	±0.7	±1.5
≤ 500	±1.0	±2.0
≤ 1000	±1.5	±3.0

符号	日付	変更記事	担当承認
SYM	DATE	REVISION RECORD	DESIGNER / APPROVED
△			
△			
△			
△			

SCALE 1:2	DESIGNED 担当 小島 伸 1/20/24	DRAWN 製図 佐藤 伸 1/20/24	INSPECTED 検査 奥川 伸 1/20/24	APPROVED 承認 奥川 伸 1/20/24	DESCRIPTION 品名 400MHz帯車載用マグネット型アンテナ HMG-450-3A-09外観図
DIM m.m			MASS		DRAWING NO.
MICRO CADAM			日本アンテナ株式会社 NIPPON ANTENNA CO., LTD.		図番 M4-B320-H00